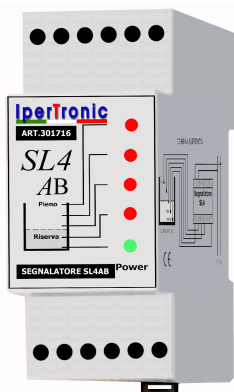


Segnalatore di livello SL4AB

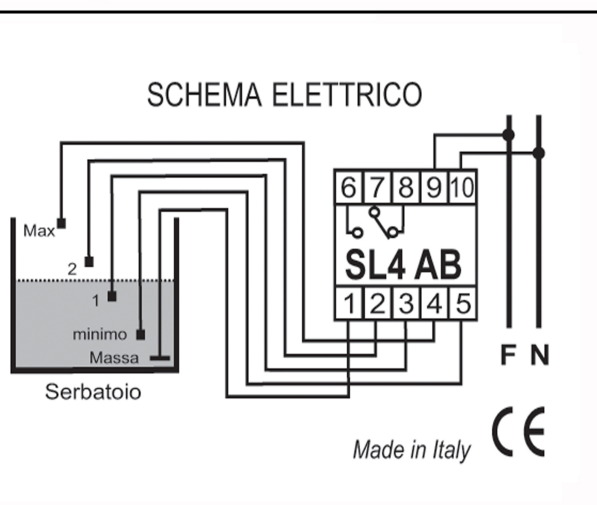


Made in Italy

Caratteristiche tecniche

La SL4AB è un monitoratore di livello con quattro stadi di segnalazione tramite led. Quando il led è acceso indica la presenza del livello e quindi che la sonda è immersa, quando è spento la sonda è libera. Questo monitoratore di livello è stato progettato per rimanere acceso perennemente e per monitorare recipienti anche a lunga distanza, infatti la SL4AB riesce a monitorare un recipiente fino a 800 mt con cavi da 2,5 mmq. Importante funzione della SL4AB è quella di segnalare attraverso il lampeggio di tutti i led rossi l'inversione o la perdita sonde. Degna di nota è anche la tensione che la SL4AB invia alle sonde, 12 Vac con sinusoide intera, che non permettendo il fenomeno dell'elettrolisi dei metalli, allunga notevolmente la vita delle sonde. Questa versione è dotata di un relè interno con scambio libero, che si eccita, ogni volta che il livello raggiunge la sonda di minimo e si diseccita quando il livello raggiunge la sonda di massimo. La SL4AB generalmente trova impiego quando, bisogna monitorare il livello di un recipiente e nello stesso tempo mantenerlo pieno pilotando una pompa di approvvigionamento.

Schema di collegamento



Descrizione morsetti di collegamento

9	10	- Alimentazione 230V 50 Hz
1		- Comune sonde
5		- Sonda di minimo
3		- Sonda di medio minimo
2		- Sonda di medio massimo
4		- Sonda di massimo
8		- Contatto relè NC 10 A
7		- Contatto relè comune 10 A
6		- Contatto relè NA 10 A